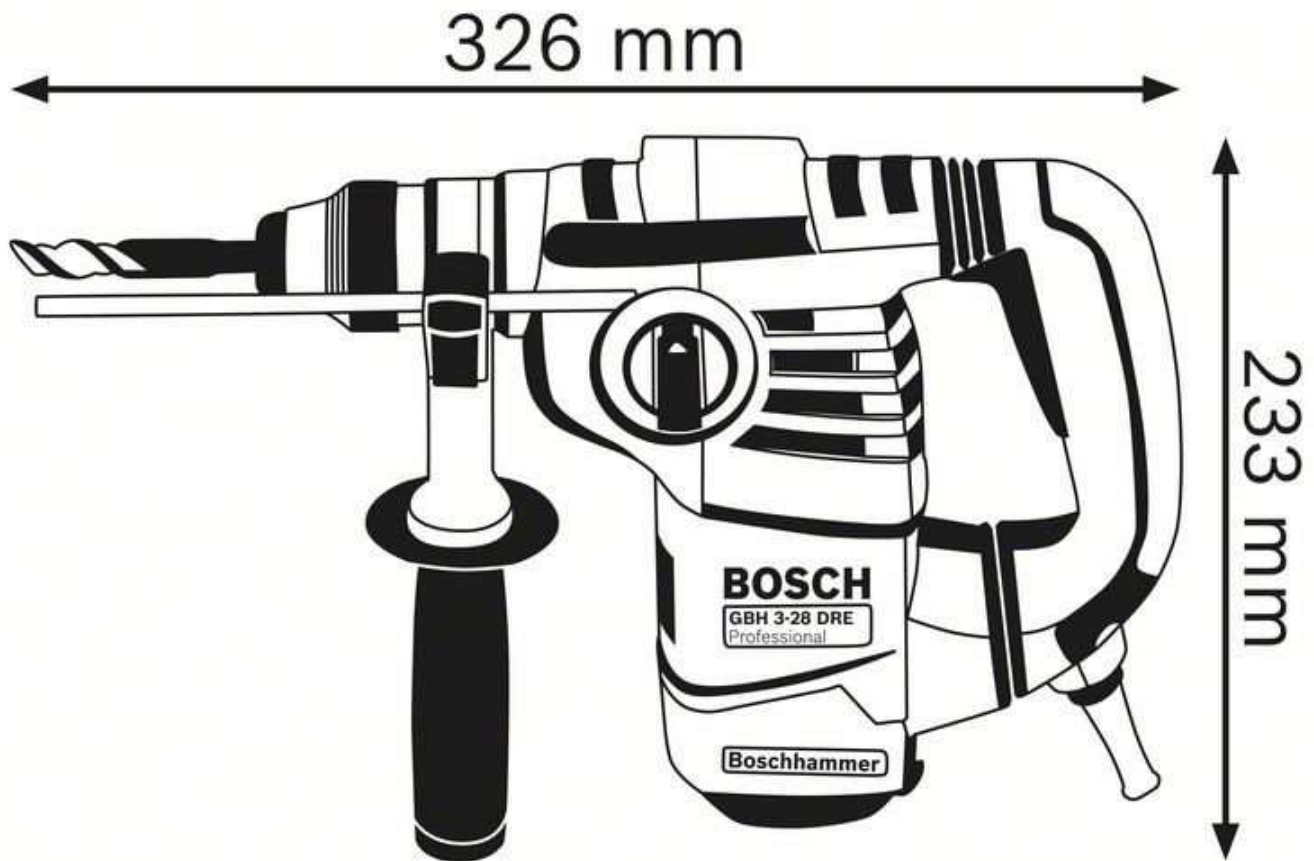


# Datos técnicos



## Datos adicionales

Potencia absorbida	800 W
Potencia de percusión	3,1 J
Dimensiones de herramienta (longitud)	326 mm
Número de impactos en velocidad nominal de rotación	0 – 4.000 bpm
Velocidad nominal de rotación	0 – 900 rpm
Peso	3,6 kg
Dimensiones de herramienta (altura)	233 mm

## Datos adicionales

Portaherramientas

SDS plus

## Intervalo de perforación

Diám. de perforación en hormigón, brocas de percusión	4 – 28 mm
Intervalo de apl. ópt. en hormigón, brocas de percusión	12 – 18 mm
Ø de perforación en hormigón con coronas perforadoras huecas	68 mm
Ø máximo de perforación en mampostería, coronas perforadoras huecas	82 mm
Diámetro de perforación máx. en metal	13 mm
Ø máx. de perforación en madera	30 mm

## Niveles de vibración totales (Taladrado con percusión en hormigón)

Valor de emisiones de las vibraciones ah	14,5 m/s <sup>2</sup>
Tolerancia K	1,6 m/s <sup>2</sup>

## Niveles de vibración totales (Cincelar)

Valor de emisiones de las vibraciones ah	10 m/s <sup>2</sup>
Tolerancia K	1,5 m/s <sup>2</sup>